

All Weather and Carpet – Floor Mats

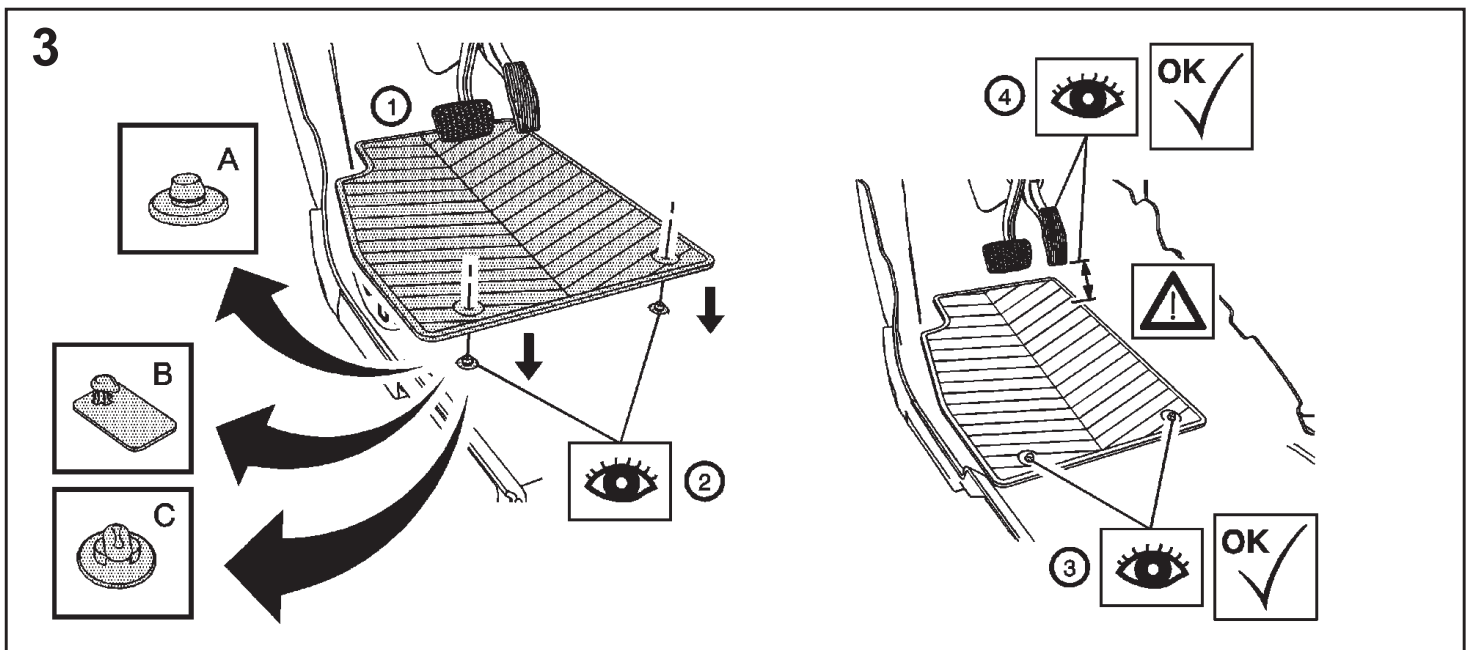
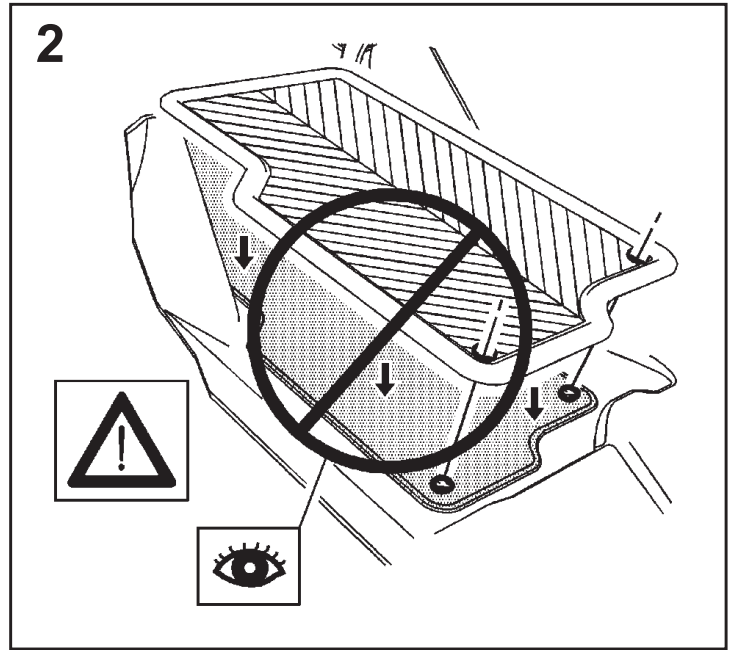
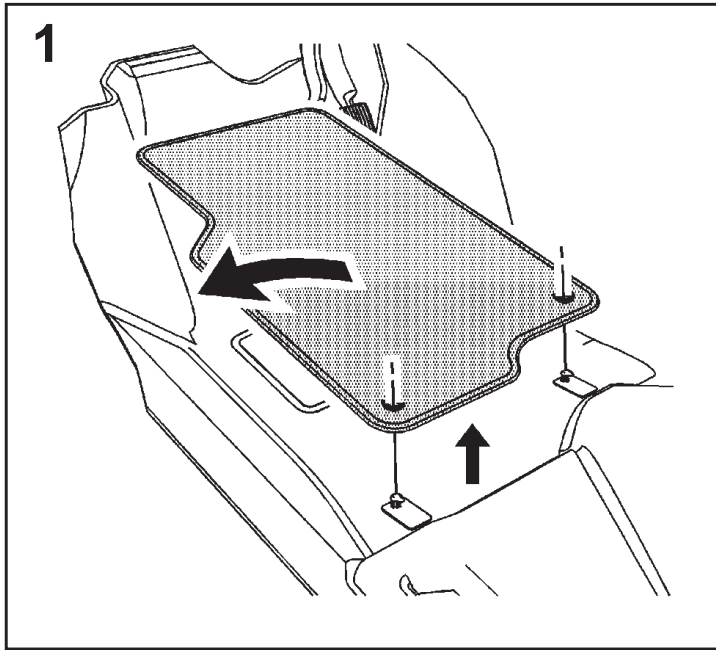
General Motors strongly recommends that you use only floor mats designed specifically for the model and model year of your vehicle, and that they are properly installed and secured.

1. Remove production floor mat. See Figure 1.

2. For mat with retainer holes proceed as follows:

Install the All Weather Floor Mat using the fasteners located on the floor. See Figure 3.

- **DO NOT** use a floor mat that is flipped over with the bottom-side up.
- **DO NOT** stack one floor mat over another floor mat. See Figure 2.
- Check the operation of the accelerator, brake, and clutch (if applicable) pedals to assure that the floor mat does not interfere with them. See Figure 3.



DATE	REVISION	AUTH	DR
17FE10	Initial Release - Abel Santana Barrera	1253604	
25OC12	Revision - Les Kwapisz	1810814	

TITLE	PART NO.	SHEET	OF
INSTALLATION INSTRUCTIONS All Weather and Carpet – Floor Mats	20980731	1	8

Allwetter- und Fußbodenmatten

De

General Motors empfiehlt ausdrücklich, nur Bodenmatten zu verwenden, die spezifisch für das Modell und Modelljahr Ihres Fahrzeugs entwickelt wurden, und dass diese richtig eingebaut und befestigt werden.

1. Werkseitig eingebaute Bodenmatte ausbauen. Siehe Abbildung 1.
2. Bei Bodenmatten mit Befestigungsöffnungen wie folgt vorgehen:

Die Allwetter-Bodenmatte mit den Befestigungselementen auf dem Fußboden einbauen. Siehe Abbildung 3.

- **NIEMALS** eine Bodenmatte verwenden, die umgedreht ist und deren Rückseite oben liegt.
- **NIEMALS** mehrere Bodenmatten übereinander stapeln. Siehe Abbildung 2.
- Die Funktion des Gas-, Brems- und Kupplungspedals (sofern vorhanden) überprüfen, um sicherzustellen, dass die Bodenmatte diese nicht behindert. Siehe Abbildung 3.

Seite 1 enthält die Abbildungen.

Tous temps et moquette - Tapis de sol

Fr

La General Motors recommande fortement que vous utilisiez uniquement les tapis conçus spécialement pour le modèle et l'année modèle de votre véhicule, et que ces tapis soient posés et fixés adéquatement.

1. Retirer les tapis d'origine. Voir figure 1.
2. Pour les tapis munis de trous de fixation, procéder de la façon suivante:

Poser les tapis toutes saisons dans les pièces de fixation situées sur le plancher. Voir figure 3.

- **NE PAS** utiliser un tapis renversé dont le côté inférieur fait face vers le haut.
- **NE PAS** mettre un tapis par-dessus un autre tapis. Voir figure 2.
- Vérifier la pédale d'accélérateur, la pédale de frein et la pédale d'embrayage (s'il y a lieu) pour s'assurer que le tapis ne nuit pas à leur bon fonctionnement. Voir figure 3.

Se reporter à la page 1 pour voir les figures.

All-weather en bekleding – vloermatten

NI

General Motors raadt ten zeerste aan dat u uitsluitend specifieke vloermatten voor het model en het modeljaar van uw auto gebruikt en dat u deze goed plaats en vast zet.

1. Verwijder de standaard vloermat. Zie figuur 1.
2. Ga bij matten met borggaten als volgt te werk:
Plaats de vierseizoenenvloermat met de bevestigingen op de vloer. Zie figuur 3.
 - **NIET** vloermatten ondersteboven plaatsen.
 - **NIET** vloermatten op elkaar stapelen. Zie figuur 2.
 - Controleer of het gas-, rem- en koppelingpedaal (voor zover aanwezig) goed werken en de vloermat niet in de weg zit. Zie figuur 3.

Zie pagina 1 voor figuren.

All-weather og gulvtæppe - gulvmåtter

Da

General Motors anbefaler på det bestemteste, at du kun anvendes gulvmåtter, som er fremstillet specielt til din bilmodel og modelår, og at de er korrekt monteret og fastgjort.

1. Afmonter produktionsgulvmåtte. Se Figur 1.
2. Ved måtter med fastgørelseskasser gøres følgende:
Monter helårgulvmåtte vha. de beslag, der er anbragt på gulvet. Se Figur 3.
 - **UNDLAD AT** anvende en gulvmåtte, som er vendt om med undersiden opad.
 - **UNDLAD AT** stable en gulvmåtte oven på en anden gulvmåtte. Se Figur 2.
 - Kontrollér speederens, bremse- og koblingspedalens funktion (hvis relevant) for at sikre, at gulvmåtten ikke kommer i karambolage med den. Se Figur 3.

Se Side 1 for figurer.

Allværsmatter og gulvtepper – gulvmatter

No

General Motors anbefaler på det sterkeste at du bare bruker gulvmatter som er laget spesielt for din bilmodell og modellår, og at de er riktig installert og sikret.

1. Fjern den opprinnelige gulvmatten. Se figur 1.
2. Hvis du har matter med festehull, gjør det følgende:
Installer alle helårsmattene i festene i gulvet. Se figur 3.
 - **IKKE** fest en gulvmatte som ligger med undersiden opp.
 - **IKKE** legg en gulvmatte oppå en annen gulvmatte. Se figur 2.
 - Sjekk gasspedal, og brems- og clutchpedal (hvis bilen har dette), for å forsikre deg om at gulvmattene ikke ligger i veien for dem. Se figur 3.

Se side 1 angående figurene.

All Weather and Carpet – Floor Mats

REV 250C12

PART NO.

20980731

SHEET **2**

OF **8**

ALL INFORMATION WITHIN ABOVE BORDER TO BE PRINTED EXACTLY AS SHOWN ON 8.5 x 11 WHITE 16 POUND NON-BOND RECYCLABLE PAPER. PRINT ON BOTH SIDES, EXCLUDING TEMPLATES.

TO BE UNITIZED IN ACCORDANCE WITH GM SPECIFICATIONS.

DATE	REVISION	AUTH	DR

TITLE
INSTALLATION INSTRUCTIONS All Weather and Carpet – Floor Mats
PART NO. 20980731 SHEET 2 OF 8

Alla väder och matta - golvmattor Sv

General Motors rekommenderar att du endast använder golvmattor som är avsedda för aktuell fordonstyp och årsmodell, samt att de monteras och förankras på ett säkert sätt.

1. Ta bort den serietillverkade golvmattan. Se figur 1.
2. Om mattan har fastsättningshål, fortsätt enligt följande:
Montera allvädersmattan med de fästansordningar som finns på golvet. Se figur 3.
 - **ANVÄND INTE** en golvmatta som är vänd med undersidan uppåt.
 - **ANVÄND INTE** en golvmatta ovanpå en annan. Se figur 2.
 - Kontrollera att golvmattan in påverkar gas-, broms- och kopplingspedalerna (om tillämpligt) på ett störande sätt. Se figur 3.

Se sida 1 för figurer.

Joka sään tekstiimatot Fi

General Motors suosittelee käytettäväksi ainoastaan mattoja, jotka on suunniteltu vastaamaan tarkasti autosi tyyppiä ja vuosimallia. Matot tulee myös asentaa oikein ja kiinnittää hyvin.

1. Poista tehtaalla asennettu matto. Katso kuva 1.
2. Jos matossa on kiinnitysreiät, jatka seuraavasti:
Asenna joka sään matto lattiassa oleviin kiinnikkeisiin. Katso kuva 3.
 - **ÄLÄ** käytä mattoa nurin päin käännettynä.
 - **ÄLÄ** aseta uutta mattoa toisen maton päälle. Katso kuva 2.
 - Tarkista, että kaasupoljin, jarrupoljin ja kytkinpoljin (jos kuuluu autoon) toimivat esteettä, eikä matto tartu polkimiin missään kohdassa. Katso kuva 3.

Katso kuvat sivulta 1.

Tappetini pavimento All Weather e tradizionali It

General Motors raccomanda vivamente di usare solamente tappetini ideati specificatamente per il modello e l'anno di produzione del vostro veicolo che dovranno altresì essere montati e fissati in maniera adeguata.

1. Rimuovere il tappetino. Vedi Figura 1.
2. Per tappetini con fori per fermi di fissaggio procedere come segue:
Montare il Tappetino All Weather usando i dispositivi di fissaggio posizionati sul pavimento. Vedi Figura 3.
 - **NON** usare un tappetino che si sia rivoltato
 - **NON** impilare un tappetino sopra un altro. Vedi Figura 2.
 - Controllare il funzionamento del pedale di acceleratore, freno e frizione (se presente) per accertarsi che il tappetino non interferisca con essi. Vedi Figura 3.

Vedi Pagina 1 per le Figure.

Esterillas para todas las estaciones y moqueta Es

General Motors recomienda encarecidamente que utilice sólo esterillas diseñadas específicamente para el modelo y año modelo de su vehículo, y que estén instaladas y fijadas correctamente.

1. Desmante la esterilla de fábrica. Véase la ilustración 1.
2. Para las esterillas con orificios para las sujeciones proceda del siguiente modo:
Monte la esterilla para todas las estaciones usando los fijadores situados en el piso. Véase la ilustración 3.
 - **NO** utilice una esterilla que esté vuelta del revés, con la parte inferior hacia arriba.
 - **NO** apile una esterilla sobre otra esterilla. Véase la ilustración 2.
 - Compruebe el funcionamiento de los pedales del acelerador, del freno y del embrague (si procede) para asegurarse de que la esterilla no interfiera con los pedales. Véase la ilustración 3.

Véase la página 1 para las ilustraciones.

Tapete à Prova de Intempéries Pt

A General Motors recomenda vivamente a utilização exclusiva de tapetes especificamente concebidos para o modelo e ano modelo do seu veículo e que sejam instalados e fixos correctamente.

1. Retirar o tapete de fábrica. Consultar Figura 1.
2. Para tapete com orifícios para fixação, proceder da seguinte maneira:
Instalar o Tapete à Prova de Intempéries nos fixadores que se encontram no piso. Consultar Figura 3.
 - **NÃO** utilizar um tapete que seja virado com a parte inferior para cima.
 - **NÃO** colocar o tapete por cima de outro. Consultar Figura 2.
 - Verificar o funcionamento dos pedais do acelerador, travão e embraiagem (se aplicável), para garantir que o tapete não interfere no funcionamento. Consultar Figura 3.

Consultar a Página 1 para ver as imagens.

All Weather and Carpet – Floor Mats

REV 250C12

PART NO. **20980731**

SHEET **3** OF **8**

ALL INFORMATION WITHIN ABOVE BORDER TO BE PRINTED EXACTLY AS SHOWN ON 8.5 x 11 WHITE 16 POUND NON-BOND RECYCLABLE PAPER. PRINT ON BOTH SIDES, EXCLUDING TEMPLATES.

TO BE UNITIZED IN ACCORDANCE WITH GM SPECIFICATIONS.

DATE	REVISION	AUTH	DR

TITLE			
INSTALLATION INSTRUCTIONS			
All Weather and Carpet – Floor Mats			
PART NO.		SHEET	OF
20980731		3	8

Παντός καιρού και μोकέτα – ταπέτα δαπέδου

EI

H General Motors συνιστά θερμά να χρησιμοποιείτε μόνο πατάκια δαπέδου που έχουν σχεδιαστεί ειδικά για το μοντέλο και το έτος μοντέλου του αυτοκινήτου σας, και επιπλέον αυτά να τοποθετούνται και να στερεώνονται με το σωστό τρόπο.

1. Αφαιρέστε το εργοστασιακό πατάκι δαπέδου. Βλ. Εικόνα 1.
2. Για πατάκι με οπές συγκράτησης προχωρήστε ως εξής:
Τοποθετήστε το Πατάκι δαπέδου παντός καιρού χρησιμοποιώντας τα στοιχεία στερέωσης που βρίσκονται στο δάπεδο. Βλ. Εικόνα 3.
 - **ΜΗ** χρησιμοποιήσετε πατάκι δαπέδου που είναι αναποδογυρισμένο με την κάτω πλευρά πάνω.
 - **ΜΗ** στοιβάξετε ένα πατάκι δαπέδου πάνω σε άλλο πατάκι δαπέδου. Βλ. Εικόνα 2.
 - Ελέγξτε τη λειτουργία των πεντάλ γκαζιού, φρένου και συμπλέκτη (αν έχει εφαρμογή), για να βεβαιωθείτε ότι το πατάκι δαπέδου δεν τα εμποδίζει. Βλ. Εικόνα 3.

Βλ. σελίδα 1 για Εικόνες.

Podlahové rohože do každého počasí

Cs

Společnost General Motors Vám důrazně doporučuje používat pouze podlahové rohože určené speciálně pro model a modelový rok Vašeho vozidla, které jsou správným způsobem namontovány a zajištěny.

1. Vyměňte výrobní podlahovou rohož. Viz obrázek č. 1.
2. U rohoží s otvory pro příchytky postupujte následovně:
Ochrannou podlahovou rohož upevněte pomocí příchytěk v podlaze. Viz obrázek č. 3.
 - **NENÍ PŘÍPUSTNÉ** používat podlahové rohože obráceně spodní stranou nahoru.
 - **NENÍ PŘÍPUSTNÉ** pokládat více podlahových rohoží přes sebe. Viz obrázek č. 2.
 - Zkontrolujte funkci plynového, brzdového a spojivového (pokud je jím vozidlo vybaveno) pedálu a ujistěte se, že jim rohož nepřekáží. Viz obrázek č. 3.

Obrázky, viz strana 1.

Całoroczne dywaniki podłogowe

PI

Firma General Motors zdecydowanie zaleca używanie wyłącznie dywaników podłogowych zaprojektowanych specjalnie do modelu i rocznika modelowego Państwa pojazdu. Dywaniki muszą być właściwie założone i zabezpieczone.

1. Wyjąć oryginalny dywanik. Patrz ilustracja 1.
2. W przypadku dywaników z otworami ustalającymi należy:
Zamocować całoroczny dywanik podłogowy korzystając z umieszczonych na podłodze elementów mocujących. Patrz ilustracja 3.
 - **NIE WOLNO** używać dywanika w pozycji odwróconej spodem do góry.
 - **NIE WOLNO** zakładać jednego dywanika na drugi. Patrz ilustracja 2.
 - Należy sprawdzić działanie pedałów przyspieszenia, hamulca oraz sprzęgła (jeśli jest) i upewnić się, czy dywanik nie zakłóca ich działania. Patrz ilustracja 3.

Ilustracje znajdują się na stronie 1.

Her Mevsime Uygun ve Halı - Zemin Paspasları

Tr

General Motors aracınızın model yılına ve modeline göre özel olarak tasarlanmış zemin paspasları kullanılmasını ve doğru olarak serilip emniyete alınmalarını önerir.

1. Üretim zemin paspasını sökün. Bkz. Şekil 1.
2. Tutma braketi delikleri olan paspaslarda:
Her Mevsime Uygun Zemin Paspasını zeminde bulunan bağlantı elemanları ile tespit edin. Bkz. Şekil 3.
 - **YAPMAYIN** ters çevrilmiş paspasları alt tarafı üste gelecek şekilde kullanmayın.
 - **YAPMAYIN** bir zemin paspasını diğer bir zemin paspasının üzerine sermeyin. Bkz. Şekil 2.
 - Gaz, fren ve debriyaj (eğer varsa) pedallarının çalışmalarını kontrol ederek, zemin paspasları tarafından engellenmediklerinden emin olun. Bkz. Şekil 3.

Şekiller için 1. sayfaya bakınız.

All Weather and Carpet – Floor Mats

REV 250C12

PART NO.

20980731

SHEET **4**

OF **8**

ALL INFORMATION WITHIN ABOVE BORDER TO BE PRINTED EXACTLY AS SHOWN ON 8.5 x 11 WHITE 16 POUND NON-BOND RECYCLABLE PAPER. PRINT ON BOTH SIDES, EXCLUDING TEMPLATES.

TO BE UNITIZED IN ACCORDANCE WITH GM SPECIFICATIONS.

DATE	REVISION	AUTH	DR

TITLE
INSTALLATION INSTRUCTIONS All Weather and Carpet – Floor Mats
PART NO. 20980731 SHEET 4 OF 8

Négyévszakos és szőnyeg – gumiszőnyegek

Hu

A General Motors erősen ajánlja, hogy használjon kifejezetten az adott modellhez és modellévhez gyártott padlószőnyeget és azokat helyezze el és rögzítse megfelelően.

1. Vegye ki a gyári padlószőnyeget. Lásd az 1. ábrát.
2. A rögzítőlyukakkal rendelkező padlószőnyegek esetében járjon el az alábbiak szerint:
Szerelje be a négyévszakos padlószőnyeget a padlón található rögzítőelemek segítségével. Lásd a 3. ábrát.
 - **NE** használjon az aljával felfelé fordított padlószőnyeget.
 - **NE** tegyen padlószőnyeget másik padlószőnyegre. Lásd a 2. ábrát.
 - Ellenőrizze, hogy a padlószőnyeg nem akadályozza-e a gázpedál, fékpedál és a tengelykapcsoló-pedál (felszereltségfüggő) működését. Lásd a 3. ábrát.

Lásd az 1. oldal ábráit.

Podne prostirke - za sve vremenske uvjete i tepih

Hr

General Motors snažno preporučuje da koristite samo podne prostirke, specijalno dizajnirane za model i godinu modela Vašeg vozila i da ih ispravno ugradite i pričvrstite.

1. Uklonite podnu prostirku iz proizvodnje. Pogledajte sliku 1.
2. Za prostirku s rupama za osigurače nastavite kako slijedi:
Ugradite podnu prostirku za sve vremenske uvjete pomoću učvršćivača smještenih na podu. Pogledajte sliku 3.
 - **NEMOJTE** koristiti podnu prostirku koja je prevrnut, s donjom stranom prema gore.
 - **NEMOJTE** slagati jednu podnu prostirku preko druge podne prostirke. Pogledajte sliku 2.
 - Provjerite rad papučice gasa, kočnice i spojke (ako je primjenjivo), kako biste provjerili da im podna prostirka ne smeta. Pogledajte sliku 3.

Za slike pogledajte stranicu 1.

За всички сезони и мокет - подови стелки

Bu

General Motors настойчиво препоръчва да използвате само подови стелки, специално предназначени за модела и годината на производство на автомобила, като те бъдат правилно монтирани и захванати.

1. Извадете производствената подова стелка. Виж Фигура 1.
2. За стелка с отвори за захващане, действайте както следва:
Поставете всесезонната подова стелка, като използвате фиксаторите, намиращи се на пода. Виж Фигура 3.
 - **НЕ** използвайте подова стелка, чиято долна страна е завита нагоре.
 - **НЕ** поставяйте една подова стелка върху друга подова стелка. Виж Фигура 2.
 - Проверете функционирането на педала за газта, спирачния педал и педала на съединителя (ако има), за да сте сигурни, че подовата стелка не им пречи. Виж Фигура 3.

Виж Страница 1 за Фигурите.

Mochete de podea pentru toate anotimpurile

Ro

General Motors recomandă să utilizați mochete de podea concepute special pentru modelul și anul de fabricație a modelului autovehiculului dv., și ca acestea să fie așezate și asigurate corespunzător.

1. Demontați mocheta de podea din producție. Vezi figura 1.
2. Pentru mochete cu orificii de fixare, procedați după cum urmează:
Fixați mocheta de podea pentru toate anotimpurile, utilizând elementele de prindere de pe podea. Vezi figura 3.
 - **NU** utilizați o mocheta de podea care este întoarsă cu partea de jos în sus.
 - **NU** așezați o mocheta de podea peste altă mocheta. Vezi figura 2.
 - Verificați funcționarea pedalelor de accelerație, de frână și de ambreiaj (dacă există) pentru a asigura că mocheta de podea nu interferează cu acestea. Vezi figura 3.

Vezi figurile din pagina 1.

All Weather and Carpet – Floor Mats

REV 250C12

PART NO.

20980731

SHEET **5**

OF **8**

ALL INFORMATION WITHIN ABOVE BORDER TO BE PRINTED EXACTLY AS SHOWN ON 8.5 x 11 WHITE 16 POUND NON-BOND RECYCLABLE PAPER. PRINT ON BOTH SIDES, EXCLUDING TEMPLATES.

TO BE UNITIZED IN ACCORDANCE WITH GM SPECIFICATIONS.

DATE	REVISION	AUTH	DR

TITLE
INSTALLATION INSTRUCTIONS All Weather and Carpet – Floor Mats
PART NO. 20980731 SHEET 5 OF 8

Коврики для пола - всепогодный и ковровый

Ru

Компания General Motors настоятельно рекомендует использовать только коврики, предназначенные для вашей модели и соответствующего модельного года выпуска автомобиля.

- Снимите штатный коврик. См. рис. 1.
- Если на коврике предусмотрены отверстия для крепления, выполните следующие операции:
Установите всепогодный коврик с помощью расположенных на полу крепежных элементов. См. рис. 3.
 - НЕ** устанавливайте коврик нижней стороной вверх.
 - НЕ** устанавливайте сразу два коврика (один поверх другого). См. рис. 2.
 - Проверьте ход педалей акселератора, тормоза и сцепления (если автомобиль оборудован механической КПП) и убедитесь, что коврик не препятствует их работе. См. рис. 3.

Иллюстрации см. на стр. 1.

Universalūs ir tekstiliniai grindų kilimėliai

Lt

„General Motors“ primygtinai rekomenduoja naudoti tik specialiai jūsų gamybos metų modeliui skirtus grindų kilimėlius. Be to, juos būtina tinkamai įkloti ir pritvirtinti.

- Išimkite firminį grindų kilimėlį. Žr. 1 pav.
- Jei kilimėlis turi fiksavimo skyles, atlikite toliau aprašomus veiksmus:
Universalų grindų kilimėlį pritvirtinkite prie grindyse įrengtų fiksatorių. Žr. 3 pav.
 - NEGALIMA** naudoti aukštyn kojomis apversto grindų kilimėlio.
 - NEGALIMA** naudoti du (vienas ant kito) sudėtus grindų kilimėlius. Žr. 2 pav.
 - Patikrinkite, ar grindų kilimėlis netrukdo nuspausti greičio, stabdžių ir sankabos (jei yra) pedalų. Žr. 3 pav.

Iliustraciją rasite 1 psl.

Vissezonas preces un paklāji – grīdas paklājini

Lv

General Motors stingri iesaka izmantot tikai grīdas paklājus, kas paredzēti tieši jūsu modeļa un ražošanas gada automobiļiem, kā arī tos pareizi uzstādīt un nostiprināt.

- Izņemiet pašlaik izmantoto grīdas paklāju. Skatiet 1. attēlu.
- Ja paklājā ir nostiprināšanas atveres, rīkojieties šādi.
Uzstādiet visiem laikapstākļiem paredzēto grīdas paklāju, izmantojot grīdas stiprinājumus. Skatiet 3. attēlu.
 - NEIZMANTOJIET** grīdas paklāju, kas ir apgriezts ar apakšpusi uz augšu.
 - NENOVĪETOJIET** vienu grīdas paklāju uz otra. Skatiet 2. attēlu.
 - Pārbaudiet akceleratora, bremžu un sajūga (ja tāds ir) pedāļu darbību, lai pārliecinātos, ka grīdas paklājs neierobežo to kustību. Skatiet 3. attēlu.

Attēlus skatiet 1. lappusē.

Ilmastikukindlad ja vaip-põrandamatid

Et

General Motors soovitab tungivalt kasutada ainult teie sõiduki mudelile ja valmistusaastale mõeldud põrandamatte ning paigaldada ja kinnitada need nõuetekohaselt.

- Eemaldage tehasematt. Vt joonist 1.
- Kinnitusavadega mattide korral toimige järgmiselt:
Paigaldage ilmastikukindel põrandamatt põrandal olevate kinnituste abil. Vt joonist 3.
 - ÄRGE** kasutage ümber pööratud põrandamatti (alumine pool peal).
 - ÄRGE** asetage üht põrandamatti teise peale. Vt joonist 2.
 - Kontrollige gaasi-, piduri- ja siduripedaali (kui on olemas) tööd ning veenduge, et põrandamatt ei takista neid. Vt joonist 3.

Vt jooniseid lk 1.

All Weather and Carpet – Floor Mats

REV 250C12

PART NO.

20980731

SHEET **6**

OF **8**

ALL INFORMATION WITHIN ABOVE BORDER TO BE PRINTED EXACTLY AS SHOWN ON 8.5 x 11 WHITE 16 POUND NON-BOND RECYCLABLE PAPER. PRINT ON BOTH SIDES, EXCLUDING TEMPLATES.

TO BE UNITIZED IN ACCORDANCE WITH GM SPECIFICATIONS.

DATE	REVISION	AUTH	DR

TITLE
INSTALLATION INSTRUCTIONS All Weather and Carpet – Floor Mats
PART NO. 20980731 SHEET 6 OF 8

Vse vremenske razmere in preproga - predpražniki

SI

General Motors močno priporoča, da uporabljate predpražnike, ki so bili posebej zasnovani za model in modelsko leto vašega vozila ter da so pravilno nameščeni in pritrjeni.

1. Odstranite proizvodni predpražnik. Glejte sliko 1.
2. Pri predpražnikih z luknjami za varovala je postopek naslednji: Namestite predpražnik za vse vremenske razmere s pomočjo pritrdilnih elementov na podu. Glejte sliko 3.
 - **NE** uporabljajte predpražnika, ki je obrnjen s spodnjo stranjo zgoraj.
 - **NE** polagajte en predpražnik čez drugega. Glejte sliko 2.
 - Preverite delovanje stopalke za plin, zavore in sklopke (če pride v poštev) in se prepričajte, da predpražnik ne moti njihove uporabe. Glejte sliko 3.

Za slike glejte stran 1.

Univerzalne a kobercové rohože

Sk

General Motors dôrazne odporúča, aby ste používali iba koberce, ktoré sú špeciálne určené pre model a modelový rok vášho vozidla, a aby boli tieto správne inštalované a zaistené.

1. Vyberte koberec dodaný z výroby. Pozrite obr. 1.
2. Pri kobercoch s otvormi na úchytky postupujte nasledovne: Pomocou úchytiak umiestnených na podlahe inštalujte univerzálny koberec. Pozrite obr. 3.
 - **NEPOUŽÍVAJTE** koberec, ktorý je prevrátený naopak.
 - **NEUKLADAJTE** jeden koberec na druhý. Pozrite obr. 2.
 - Skontrolujte chod pedálov plynu, brzdy a spojky (ak sa používa), aby ste sa uistili, že koberec im neprekáža. Pozrite obr. 3.

Obrázky nájdete na strane 1.

オールウェザー (全天候型) カーペット - フロアーマット

Ja

ゼネラルモーターズは、お客様が車両のモデルおよびモデルイヤー専用デザインされたフロアマットのみを使用することを強く推奨します。フロアマットは適切に取り付け、固定してください。

1. 既存のフロアマットを取り外します。 図1を参照してください。
2. 固定穴の付いたマットについては、以下に進んでください: フロアにある固定具を使用して、全天候型フロアマットを取り付けます。 図3を参照してください。
 - フロアマットを裏返しにして使用してはいけません。
 - フロアマットの上にもう1枚フロアマットを重ねてはいけません。 図2を参照してください。
 - アクセルペダル、ブレーキペダル、およびクラッチペダル (対象車のみ) を操作して、フロアマットがそれらの作動を妨げていないか確認してください。 図3を参照してください。

図については、ページ1を参照してください。

전천후용 카펫 - 플로어 매트

Ko

제너럴모터스는 귀하의 차량 모델과 연식에 따라 특별히 제작된 바닥 매트를 올바르게 설치하여 고정하여 사용할 것을 권장합니다.

1. 원래 바닥 매트를 제거. 그림 1 참조.
2. 리테이너 구멍 매트를 다음과 같이 처리: 바닥에 위치한 패스너를 사용하여 전천후 바닥 매트를 장착한다. 그림 3 참조.
 - 유의 사항: 바닥 매트 아래쪽이 위를 향하도록 뒤집어 사용해서는 안된다.
 - 유의 사항: 다른 바닥 매트 위에 바닥 매트를 겹으로 사용해서는 안된다. 그림 2 참조.
 - 바닥 매트가 액셀러레이터, 브레이크, 및 클러치 (해당시) 페달의 작동을 방해하지 않는지 점검한다. 그림 3 참조.

그림은 페이지 1 참조.

All Weather and Carpet – Floor Mats

REV 250C12

PART NO. **20980731**

SHEET **7** OF **8**

ALL INFORMATION WITHIN ABOVE BORDER TO BE PRINTED EXACTLY AS SHOWN ON 8.5 x 11 WHITE 16 POUND NON-BOND RECYCLABLE PAPER. PRINT ON BOTH SIDES, EXCLUDING TEMPLATES.

TO BE UNITIZED IN ACCORDANCE WITH GM SPECIFICATIONS.

DATE	REVISION	AUTH	DR

TITLE	
INSTALLATION INSTRUCTIONS All Weather and Carpet – Floor Mats	
PART NO.	SHEET 7 OF 8
20980731	

พรมปูพื้นสำหรับทุกสภาพภูมิอากาศ

Th

บริษัทเจเนอรัลมอเตอร์ส์แนะนำให้ใช้อย่างยิ่งว่าคุณควรใช้เฉพาะพรมปูพื้นรถยนต์ที่ออกแบบมาเป็นพิเศษสำหรับรุ่นและรุ่นปีของรถยนต์ของคุณเท่านั้น และควรมีการติดตั้งและยึดพรมดังกล่าวอย่างถูกต้อง

- นำพรมปูพื้นรถยนต์ออกมา ดูรูป 1.
- สำหรับพรมที่มีรูสำหรับยึดให้ปรับติดตั้งต่อไปนี้
 - ติดตั้งพรมปูพื้นรถยนต์สำหรับทุกสภาพอากาศโดยใช้ตัวยึดที่อยู่บนพื้น ดูรูป 3.
 - ห้ามใช้พรมปูพื้นรถยนต์ที่ด้านล่างพับเปิดขึ้นมา
 - ห้ามวางพรมปูพื้นรถยนต์ซ้อนทับกัน ดูรูป 2.
 - ตรวจสอบการทำงานของเบรคคันเร่ง เบรค และเบรคคัลท์ซ์ (ถ้ามี) เพื่อให้แน่ใจว่าพรมปูพื้นรถยนต์ไม่ขัดขวางการทำงานของเบรคดังกล่าว ดูรูป 3.

ดูรูปที่หน้า 1

全天候地毯 - 地垫

zhCN

通用公司强烈建议，请您仅使用专为您的车型和年款车设计的地毯，并请正确安装和固定地毯。

- 拆下地毯。参见图1。
- 对于带有定位孔的地毯，如下操作：
 - 使用紧固器将全天候地毯安装在地板上。参见图3。
 - 千万不要使用一块底部翻转向上的地毯。
 - 千万不要将一块地毯叠在另一块地毯上。参见图2。
 - 检查加速踏板、制动器和离合器（如有）的操作，以确保地毯不会妨碍到它们。参见图3。

参见第1页的图片。

全天候脚踏垫与地毯 - 地板垫

zhTW

General Motors強烈建議您使用專為您的車型和車型年份設計的腳踏墊，並正確安裝與固定腳踏墊。

- 取下腳踏墊。請參見圖1。
- 如果腳踏墊有固定孔，請如下操作：
 - 用地板上的扣件安裝全天候腳踏墊。請參見圖3。
 - 不要使用上下顛倒的腳踏墊。
 - 不要將一個腳踏墊疊在另一個腳踏墊上。請參見圖2。
 - 檢查油門、煞車和離合器（如適用）踏板的操作，確保腳踏墊不會造成妨礙。請參見圖3。

請參見第1頁的圖示。

All Weather and Carpet – Floor Mats

REV 250C12

PART NO.

20980731

SHEET **8**

OF **8**

ALL INFORMATION WITHIN ABOVE BORDER TO BE PRINTED EXACTLY AS SHOWN ON 8.5 x 11 WHITE 16 POUND NON-BOND RECYCLABLE PAPER. PRINT ON BOTH SIDES, EXCLUDING TEMPLATES.

TO BE UNITIZED IN ACCORDANCE WITH GM SPECIFICATIONS.

DATE	REVISION	AUTH	DR

TITLE	INSTALLATION INSTRUCTIONS All Weather and Carpet – Floor Mats		
PART NO.	20980731	SHEET 8	OF 8