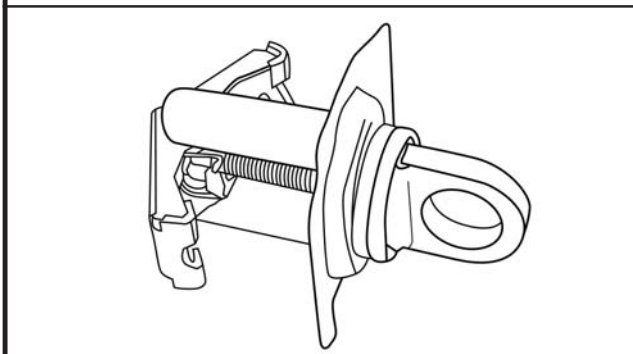
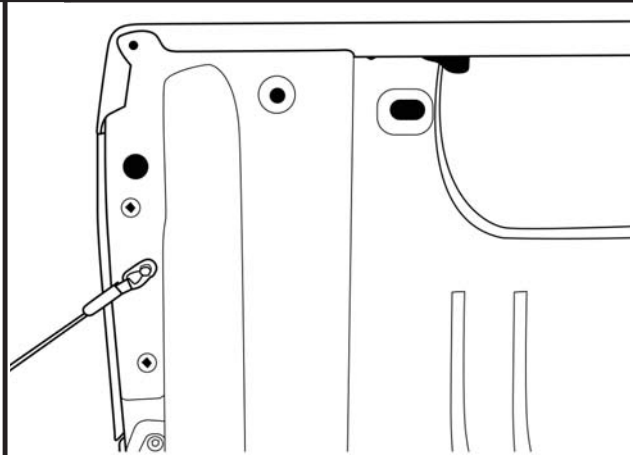


LOOP PACKAGE – PUBX CARGO TIE DOWN Pick-Up Box Tie-Down Ring Installation for GM Trucks

1



- Cargo tie down rings designed to allow tie down locations at any of the existing oval holes in the inside of the truck bed. The maximum load rating is 250lbs/113kg.

WARNING: Bed wall will deform before cargo tie down shows signs of overload.

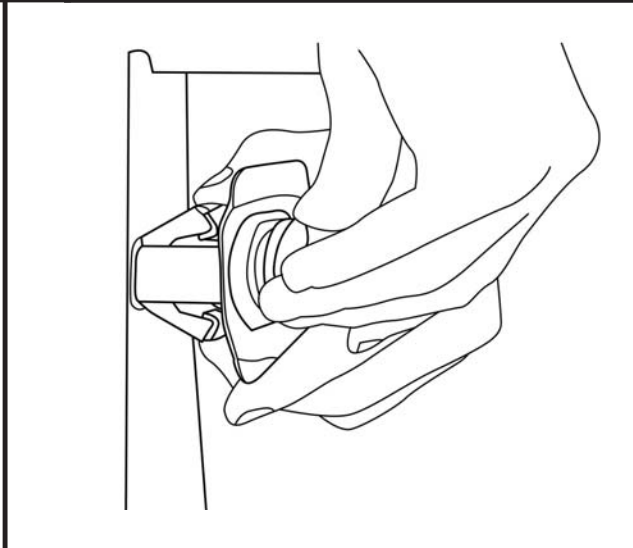
- Les anneaux d'attache de chargement sont conçus pour être posés dans n'importe quel des 9 trous ovales situés dans la caisse du camion. La capacité de charge maximale est de 250lb/113 kg.

AVERTISSEMENT : la paroi de la caisse se déforme avant que les attaches ne présentent des signes de surcharge.

- Anillos de amarre de carga diseñados para permitir ubicaciones de amarre en cualquiera de los 9 orificios ovales existentes en el interior de la plataforma de la camioneta. La clasificación de carga máxima es 250lbs/113kg.

ADVERTENCIA: La pared de la plataforma se deformará antes que los amarres de carga muestren señales de sobrecarga.

2

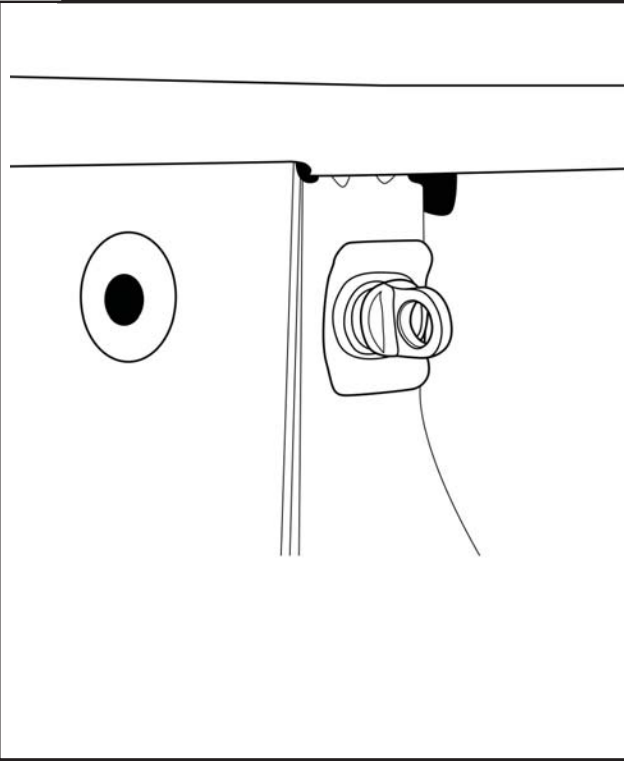


- Insert cargo tie down in any of the oval holes in the truck bed. The spring loaded toggle will compress allowing insertion, and will open and retain after full insertion into the bed wall.

- Insérer l'attache de chargement dans un des trous ovales de la caisse du camion. La pince élastique se comprime pour permettre l'insertion et s'ouvre pour assurer la fixation de l'attache une fois entièrement insérée dans la paroi de la caisse.

- Inserte el amarre de carga en cualquiera de los orificios ovales en la plataforma de la camioneta. La llave cargada por resorte se comprimirá permitiendo la inserción, y se abrirá y retendrá después de la inserción completa en la pared de la plataforma.

3



- After insertion, the backing plate should be flush with the bed wall. The profile of the backing plate should follow the profile of the bed wall.

Tighten loop clockwise, you will feel an initial resistance as the toggle moves past the installation point on the plastic guide. Fasten the cargo tie down as firmly as possible by hand – it is not necessary to utilize tools to tighten.

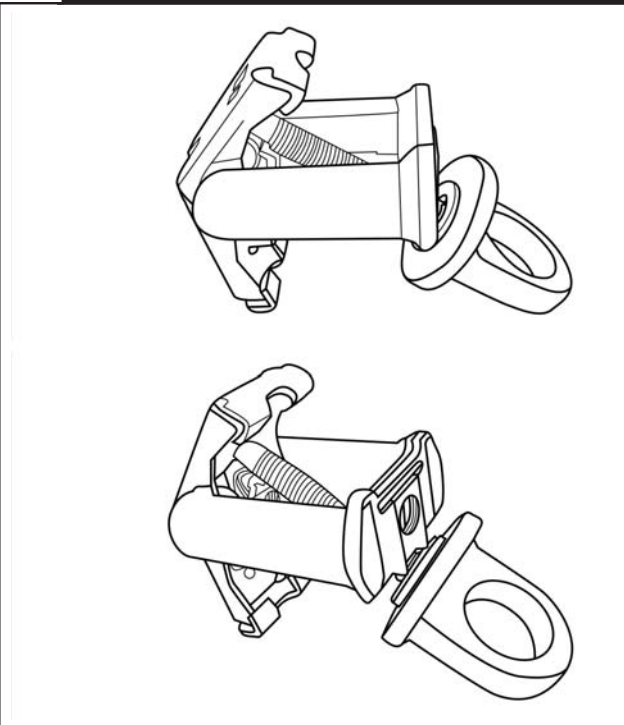
- Une fois l'attache insérée, la plaque d'appui doit affleurer la paroi de la caisse. Le profil de la plaque d'appui doit correspondre à celui de la paroi de la caisse.

Serrer l'anneau dans le sens horaire; l'anneau offre une résistance initiale lorsque la pince traverse le point d'installation sur le guide en plastique. Serrer fermement à la main l'attache de chargement; il n'est pas nécessaire d'utiliser un outil pour la serrer.

- Después de la inserción, la placa de respaldo debe estar al ras con la pared de la plataforma. El perfil de la placa de respaldo debe seguir el perfil de la pared de la plataforma.

Apriete el lazo en sentido de las manecillas del reloj, sentirá una resistencia inicial conforme la llave se mueve después del punto de instalación sobre la guía de plástico. Apriete el amarre de carga tan firmemente como sea posible a mano - no es necesario utilizar herramientas para apretar.

4



- To remove, turn cargo tie down counterclockwise. Remove tie down ring and backing plate. Pull guide and toggle out of truck bed by ensuring toggle is rotated to clear the oval hole in the bed wall.

- Pour déposer l'attache, la tourner dans le sens antihoraire. Déposer l'anneau d'attache et la plaque d'appui. Sortir le guide et la pince de la caisse du camion en s'assurant de tourner la pince pour dégager le trou ovale dans la paroi de la caisse.

- Para retirar, gire el amarre de carga en sentido contrario a las manecillas del reloj. Retire el anillo de amarre y la placa de respaldo. Jale la guía y la llave fuera de la plataforma de la camioneta para asegurar que la llave gire para librar el orificio oval en la pared de la plataforma.